

PRA/282000/M ISO/VDMA Cilindri Smart

Doppio effetto - Ø 32 ... 100 mm



Conforme alle ISO 6431 e VDMA 24562

Unità funzionale completa con display a LED

AS-i Bus integrato o connettore multipolare

Valvola 5/2 o 5/3 multifunzionale integrata

Regolatore di flusso per il controllo della velocità come standard

Sensore reed o elettronico integrato

Profilato con tiranti integrati

Ampia gamma di fissaggi standard VDMA

CARATTERISTICHE TECNICHE

Fluido:

Aria compressa, filtrata, lubrificata, non lubrificata

Esercizio:

Doppio effetto, pistone magnetico, ammortizzamento regolabile e regolatori di flusso

Pressione d'esercizio:

2 ... 8 bar

Temperatura d'esercizio:

-5°C ... +50°C

Contattare il nostro Servizio Tecnico per applicazioni a temperature inferiori a +2°C

Corsa:

un massimo di 1000

Velocità:

Ø 32 ... 80 mm: max 1,5 m/s

Ø 100 mm: max 1,0 m/s

Grado di protezione:

IP 65, IP 67 a richiesta

MATERIALI

Camicia profilata: alluminio anodizzato

Testate: alluminio anodizzato

Stelo: acciaio inossidabile (Martensitico)

Guarnizioni stelo: poliuretano

Guarnizioni pistone e 'O'-ring: gomma nitrilicar

Cassetto e bussola: alluminio anodizzato con trattamento superficiale speciale

MODELLI STANDARD

Ø	Stelo Ø	Dimensione della connessione	MODELLI	ACCESSORI			
				Connettore con presa PVC 5m	Raccordo diritto	Raccordo a gomito	Kit ricambi (pneumatici)
				Diametro tubo in grassetto			
							
32	12	G1/8	PRA/282032/M/*	M/P73200/5	C02250618	C02470618	QA/282032/00
40	16	G1/4	PRA/282040/M/*	M/P73200/5	C02250628	C02470628	QA/282040/00
50	20	G1/4	PRA/282050/M/*	M/P73200/5	C02250828	C02470828	QA/282050/00
63	20	G3/8	PRA/282063/M/*	M/P73200/5	C02250838	C02470838	QA/282063/00
80	25	G3/8	PRA/282080/M/*	M/P73200/5	C02251038	C02471038	QA/282080/00
100	25	G1/2	PRA/282100/M/*	M/P73200/5	C02251248	C02471248	QA/282100/00

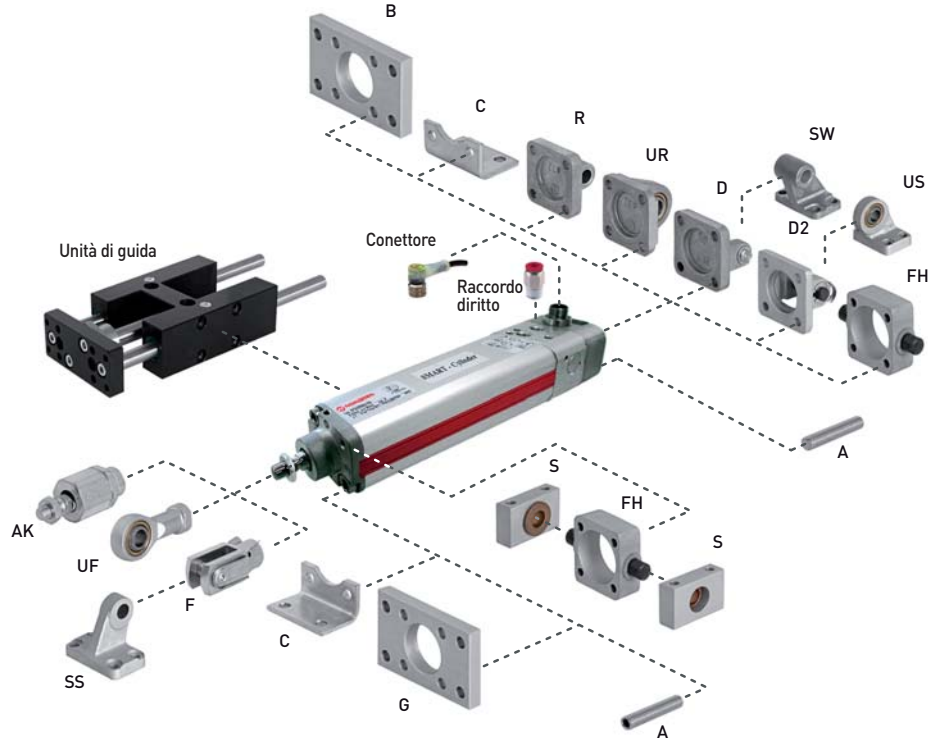
* Inserire lunghezza corsa in mm

Disponibili altri accessori, vedi registro 7

PRA/282000/M ISO/VDMA Cilindri Smart

Doppio effetto - Ø 32 ... 100 mm

FISSAGGI



Ø	A	AK	B, G	C	D	D2	F	FH	H
32	QM/8032/35	QM/8025/38	QA/8032/22	QA/8032/21	QA/8032/23	QA/8032/42	QM/8025/25	QA/8032/34	QA/8032/28
40	QM/8032/35	QM/8040/38	QA/8040/22	QA/8040/21	QA/8040/23	QA/8040/42	QM/8040/25	QA/8040/34	QA/8040/28
50	QM/8050/35	QM/8050/38	QA/8050/22	QA/8050/21	QA/8050/23	QA/8050/42	QM/8050/25	QA/8050/34	QA/8050/28
63	QM/8050/35	QM/8050/38	QA/8063/22	QA/8063/21	QA/8063/23	QA/8063/42	QM/8050/25	QA/8063/34	QA/8063/28
80	QM/8080/35	QM/8080/38	QA/8080/22	QA/8080/21	QA/8080/23	QA/8080/42	QM/8080/25	QA/8080/34	QA/8080/28
100	QM/8080/35	QM/8080/38	QA/8100/22	QA/8100/21	QA/8100/23	QA/8100/42	QM/8080/25	QA/8100/34	QA/8100/28
Ø	R	S	SS	SW	UF	UR	US		
32	QA/8032/27	QA/8032/41	M/P19931	M/P19493	QM/8025/32	QA/8032/33	M/P40310		
40	QA/8040/27	QA/8040/41	M/P19932	M/P19494	QM/8040/32	QA/8040/33	M/P40311		
50	QA/8050/27	QA/8040/41	M/P19933	M/P19495	QM/8050/32	QA/8050/33	M/P40312		
63	QA/8063/27	QA/8063/41	M/P19934	M/P19496	QM/8050/32	QA/8063/33	M/P40313		
80	QA/8080/27	QA/8063/41	M/P19935	M/P19497	QM/8080/32	QA/8080/33	M/P40314		
100	QA/8100/27	QA/8100/41	M/P19936	M/P19498	QM/8080/32	QA/8100/33	M/P40315		
Ø	Unità di guida								
32	QA/8032/51/*	QA/8032/61/*							
40	QA/8040/51/*	QA/8040/61/*							
50	QA/8050/51/*	QA/8050/61/*							
63	QA/8063/51/*	QA/8063/61/*							
80	QA/8080/51/*	QA/8080/61/*							
100	QA/8100/51/*	QA/8100/61/*							

* Inserire la lunghezza corsa in mm dalla tabella in basso. Per dettagli sui fissaggi, vedere pagina 1-092.

Nota: QA/8___/51* = Cuscinetto piatto

QA/8___/61* = Cuscinetto a sfera

Corsa standard per blocco guida

Ø	50	100	160	200	250	320	400	500
32	•	•	•	•	•	•	•	•
40	•	•	•	•	•	•	•	•
50	•	•	•	•	•	•	•	•
63	•	•	•	•	•	•	•	•
80	•	•	•	•	•	•	•	•
100	•	•	•	•	•	•	•	•

Non sono disponibili corse intermedie, utilizzare la corsa standard più vicina. Corsa massima 500 mm.

Per dettagli sui blocchi guida, vedere pagina 1-097.

Esempi: PRA/282000/MIR/A.
Sistema Bus As-Interface

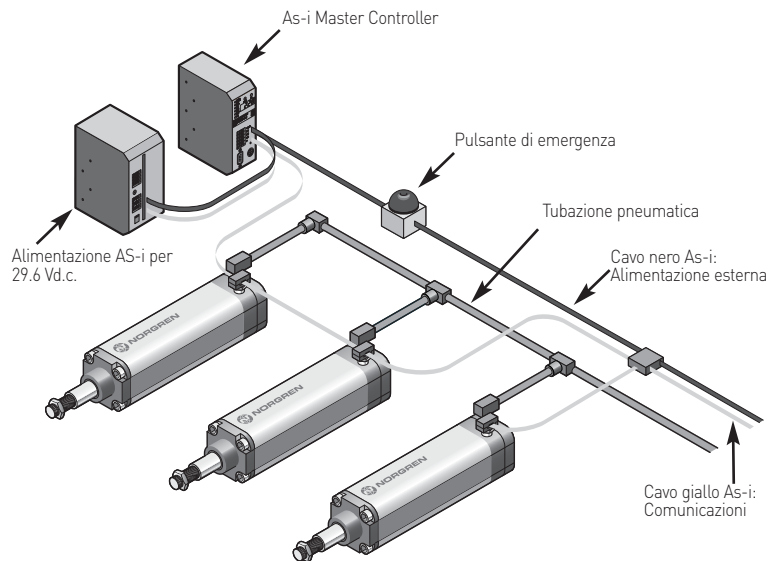
Unità funzionale completa con display a LED

Conforme alle ISO 6431, ISO 1551,
VDMA 24562 e NFE 49-003-1 256

Sistema aperto flessibile

Disponibile funzione di mantenimento

Installazione semplice: Solo 1 collegamento
pneumatico e 1 collegamento elettrico



CARATTERISTICHE TECNICHE

Alimentazione:

24 V d.c.

AS-I connettore:

M12 maschio 4 pin

ID-Code AS-Interface:

F

IO-Code AS-Interface:

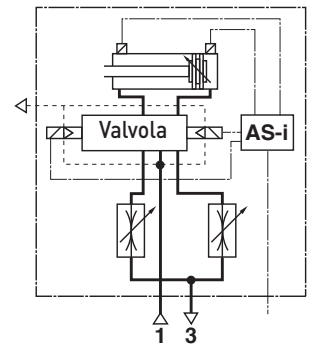
3

Cavo:

AS-i

Giallo: Comunicazioni

Nero: Alimentazione elettrica esterna (opzionale)



Esempi: PRA/282000/MIR/M.
Connettore multipolare

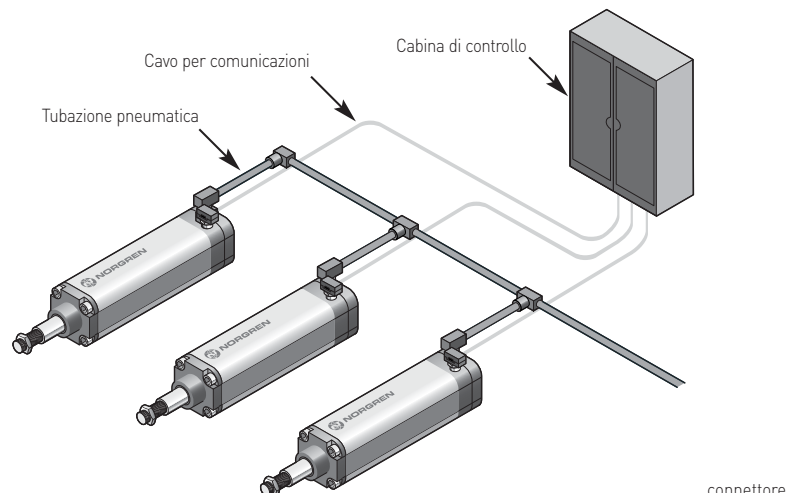
Unità funzionale completa con display a
LED

Conforme alle ISO 6431, ISO 1551,
VDMA 24562 e NFE 49-003-1

Fieldbus compatibile 24 V d.c.

Disponibile funzione di mantenimento

Rapida e facile installazione



CARATTERISTICHE TECNICHE

Alimentazione::

24 V d.c.

Connettore multipolare:

M12 maschio 8 pin

Assorbimento max. di corrente:

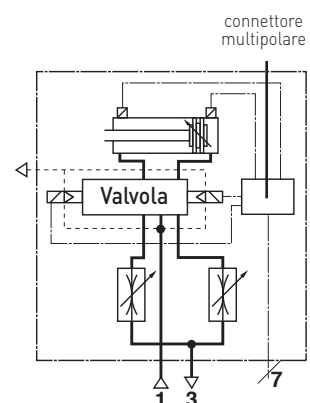
1 W per bobina

Rating:

100 % E.D.

Protezione elettrica:

Diode

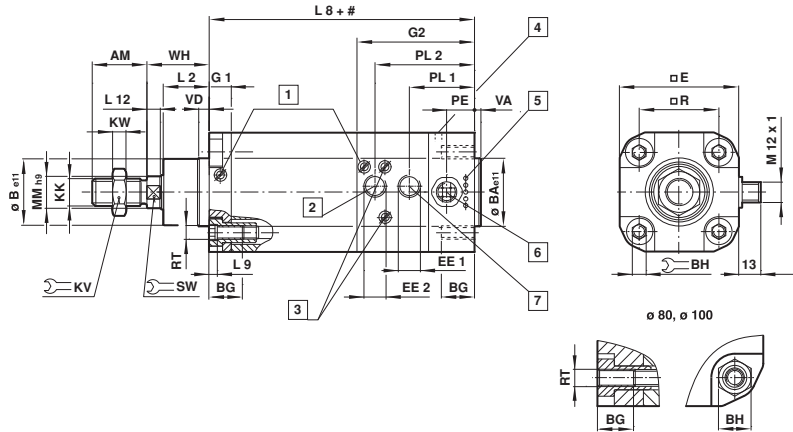


PRA/282000/M ISO/VDMA Cilindri Smart

Doppio effetto - Ø 32 ... 100 mm

DIMENSIONI BASE

PRA/282000/M - Standard

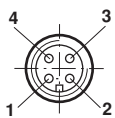


- # Corsa
- 1 Viti ammortizzamento
 - 2 Scarico
 - 3 Controllo di velocità
 - 4 Scarico valvola
Ø 32 & 40 mm: M3, Ø 50 ... 100 mm: M5
 - 5 Display
 - 6 Connettore
 - 7 Dall'aria di alimentazione

MODELLI	Ø	AM	Ø B _{e11}	Ø B _{Ae11}	BG min.	∓ BH	□E	EE 1	EE 2	G 1	G 2	KK	∓ KV	KW	L2	L8
PRA/282032/M	32	22	30	30	16	6	50	G 1/8	G 1/8	10,5	61	M10x1,25	17	5	20	94
PRA/282040/M	40	24	35	35	16	6	58	G 1/4	G 1/8	12	67	M12x1,25	19	6	22	105
PRA/282050/M	50	32	40	40	16	8	70	G 1/4	G 1/4	13	69	M16x1,5	24	8	28	106
PRA/282063/M	63	32	45	45	16	8	85	G 3/8	G 3/8	13,5	76,5	M16x1,5	24	8	28	121
PRA/282080/M	80	40	45	45	16	19	105	G 3/8	G 3/8	15	82	M20x1,5	30	10	33	128
PRA/282100/M	100	40	55	55	16	19	130	G 1/2	G 3/8	19	88	M20x1,5	30	10	36	138
MODELLI	Ø	L9	L12	Ø MM _{h9}	PE	PL1	PL2	□R	RT	∓ SW	VA	VD	WH	a 0 mm	per 100 mm	
PRA/282032/M	32	4	5	12	16,5	36,5	53,5	32,5	M 6	10	3	6	26	0,66 kg	0,07 kg	
PRA/282040/M	40	4	5	16	16,5	36,5	53,5	38	M 6	13	3,5	6	30	1,03 kg	0,11 kg	
PRA/282050/M	50	5	6,5	20	16,5	38,5	59	46,5	M 8	17	3,5	6	37	1,58 kg	0,18 kg	
PRA/282063/M	63	5	6,5	20	16,5	39,5	64,5	56,5	M 8	17	4	6	37	2,42 kg	0,19 kg	
PRA/282080/M	80	-	10	25	16,5	39	67	72	M 10	22	4	6	46	4,12 kg	0,29 kg	
PRA/282100/M	100	-	10	25	16,5	43,5	73,5	89	M 10	22	4	6	51	6,34 kg	0,35 kg	

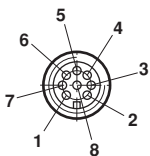
Schema elettrico per connettore

AS-Interface



- Pin 1 AS-Interface +
- Pin 2 Alimentazione elettrica esterna -
- Pin 3 AS-Interface -
- Pin 4 Alimentazione elettrica esterna +

Multipolare



Valvole connettore

- Pin 1 Non utilizzato
- Pin 2 Solenoide 2 (in trazione)
- Pin 3 0 V
- Pin 4 Solenoide 1 (stelo esteso)

Schema elettrico per cavi connettore M/P73200/.

- Bianco
- Marrone
- Verde
- Giallo

Connettore

- Pin 5 + 24 V dc
- Pin 6 Sensore 2 (posteriore)
- Pin 7 0 V
- Pin 8 Sensore 1 (anteriore)

Schema elettrico per cavi connettore M/P73200/.

- Grigio
- Rosa
- Blu
- Rosso